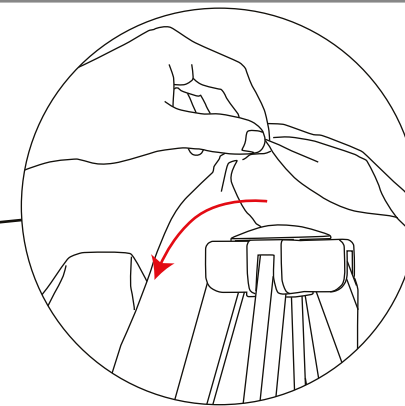
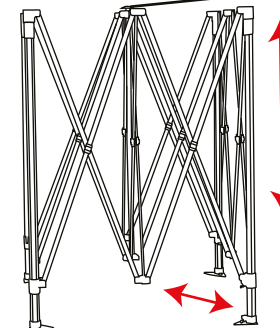


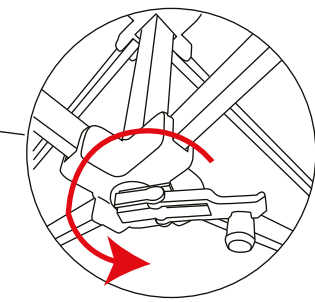
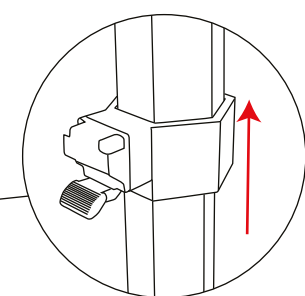
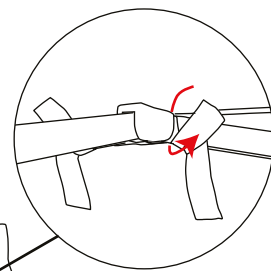
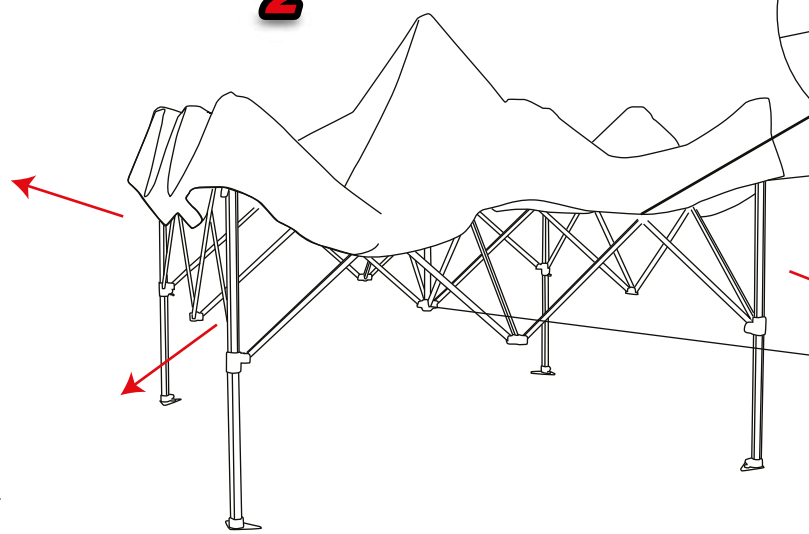
Eventtält



1



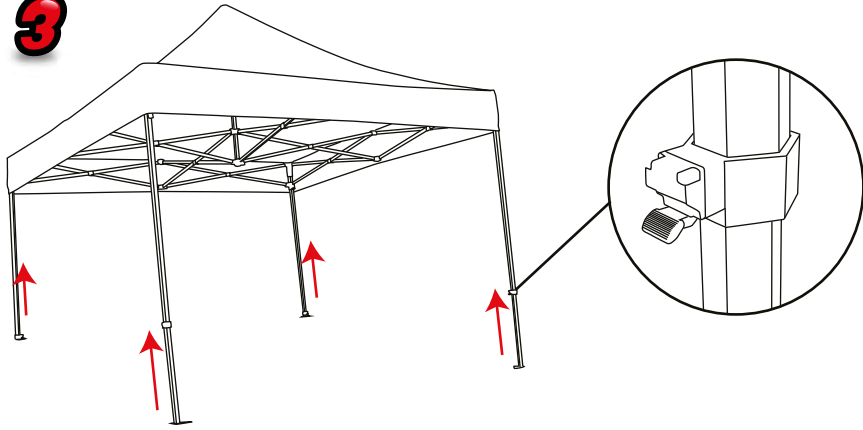
2



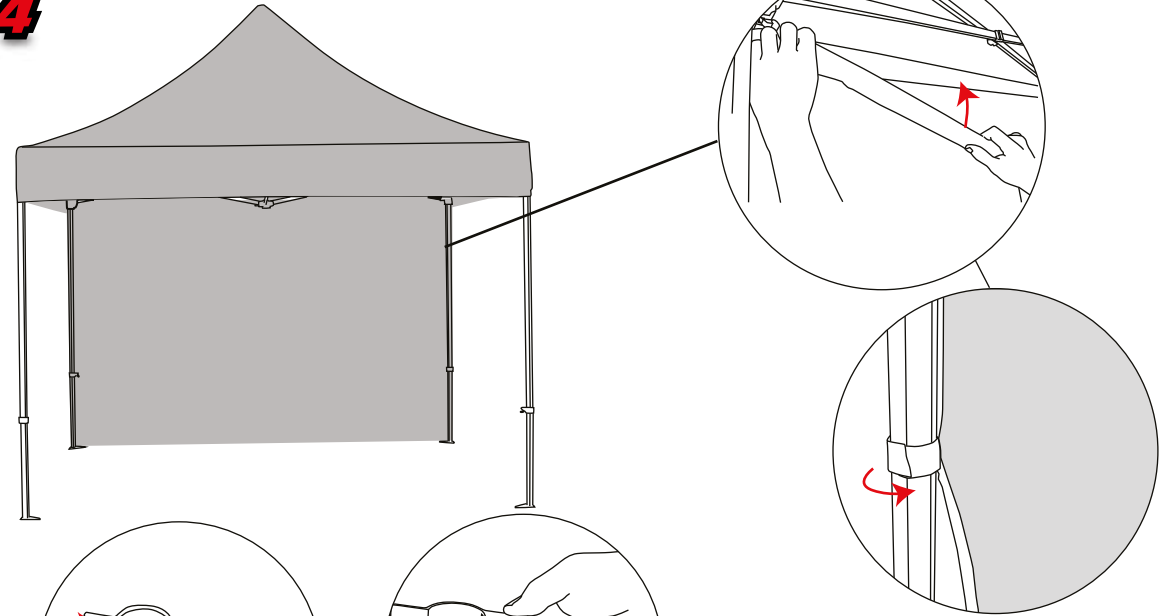
Observera! Dessa instruktioner är bara för utbildningsändamål. Verklig färg, storlek och utsikt kan variera beroende på produkt och tillbehör som valts.

Eventtält

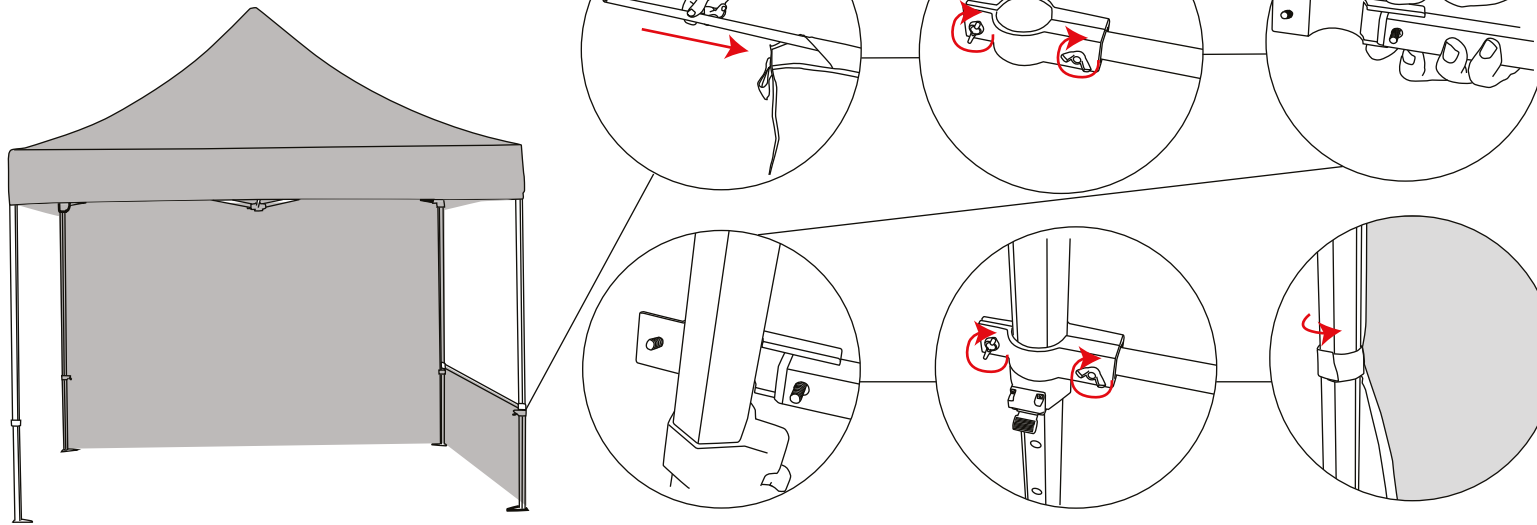
3



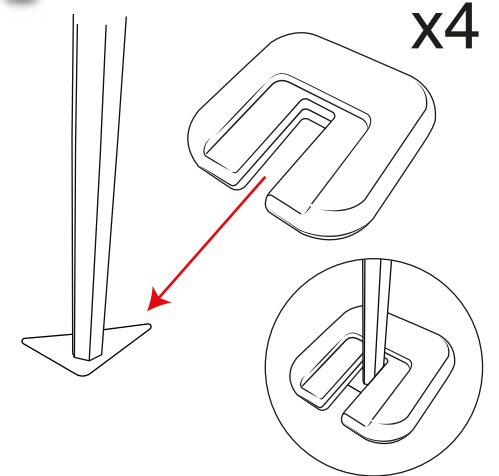
4



5



6



Montering